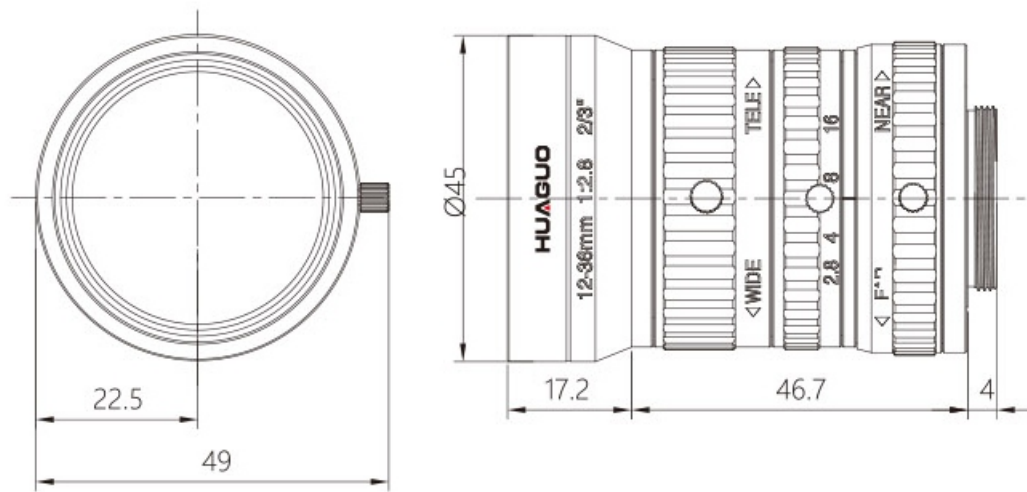


5M系列

HM281236-5M

2/3" 5MP C M-Iris



W			
对焦距离	放大倍率	前景深	背景深
150mm	-0.06732	2.2324	2.3009
200mm	-0.05255	3.9491	4.1115
250mm	-0.04310	6.1401	6.4573
300mm	-0.03654	8.7986	9.3468
350mm	-0.03170	11.9180	12.7880

T			
对焦距离	放大倍率	前景深	背景深
450mm	-0.06986	2.2584	2.2813
500mm	-0.06361	2.7866	2.8180
550mm	-0.05840	3.3699	3.4118
600mm	-0.05398	4.0083	4.0626
650mm	-0.05019	4.7015	4.7706