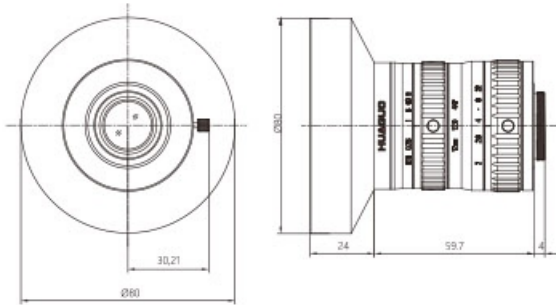


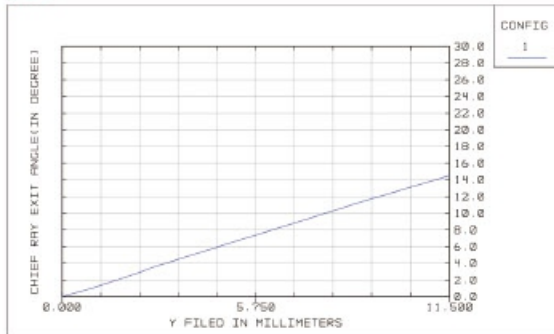
12M系列

HM2012-12M

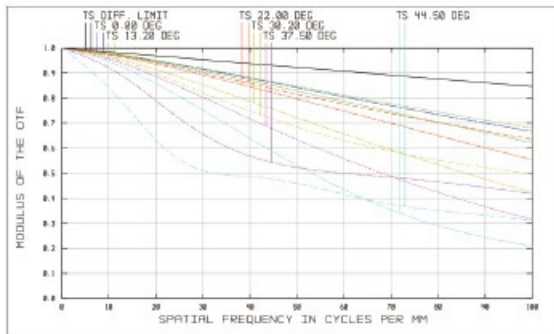
C 12MP M-Iris



CRA



MTF



No	项目	规格	
1	CCD	4/3" (23mm)	
2	焦距	12mm	
3	接口	C-Mount	
4	光圈范围	F2.0-F22	
5	对焦范围	0.15m-∞	
6	视场角 (对角×水平×垂直)	4/3°	89.02°×75.46°×61.08°
		1°	68.94°×57.26°×44.22°
		1/2°	37.28°×30.10°×22.74°
		1/3°	28.28°×22.74°×17.12°
7	对象大小 (在最近对焦距离处)	4/3°	319.00×262.60×204.30mm
		1°	235.48×189.90×143.16mm
		1/2°	119.56×95.82×71.98mm
		1/3°	89.88×71.98×54.02mm
8	后焦距 (in air)	18.93mm	
9	操作方式	聚焦 手动 光圈 手动	
	10	畸变率	4/3°
1°			-1.78%@y=8.0mm
1/2°			-1.04%@y=4.0mm
1/3°			-0.62%@y=3.0mm
11	滤镜尺寸	M77.0×0.75mm	
12	镜头尺寸 (外径×长)	80.0×87.8mm	
13	重量	447g	
14	工作温度	-10°C ~ +50°C	
15	入瞳距离	24.00mm	
16	入瞳直径	6.00mm	
17	出瞳位置	-53.51mm	
18	出瞳距离	26.76mm	
19	光学总长	95.34mm	
20	放大倍率	-0.069	

对焦距离	放大倍率	前景深	背景深
150mm	-0.06917	2.2798	2.3513
200mm	-0.05367	4.0325	4.2020
250mm	-0.04385	6.2692	6.6002
300mm	-0.03701	8.9826	9.5548
350mm	-0.03210	12.1660	13.0750
400mm	-0.02831	15.8110	17.1690
450mm	-0.02532	19.9130	21.8460
500mm	-0.02290	24.4630	27.1170
550mm	-0.02090	29.4570	32.9900
600mm	-0.01923	34.8860	39.4760